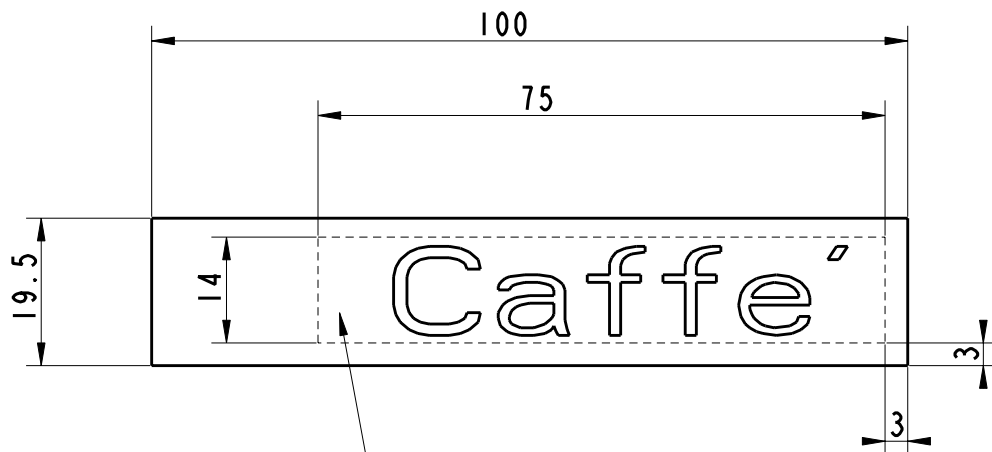


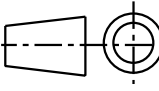


VAR	MODIFICA	DATA	FIRMA
	Etiquettes de sélection XXL		
	12 unités		



AREA CHE COINCIDE CON LA FINESTRA TRASPARENTE DEL PANNELLO DI COMANDO

POS. N°	Q.TA'	DENOMINAZIONE	MATERIALE	T. TERMICO	NOTE		
rheavendors CONFIDENTIAL AND PROPRIETARY			<p style="text-align: center;">rheavendors </p> <p style="text-align: center;">LOC. CARONNO PERTUSELLA ITALIA</p>				
QUOTE SENZA INDICAZIONE DI TOLLERANZA PER LAVORAZIONE : GRADO DI PRECISIONE MEDIO UNI5307 PER STAMPAGGIO : JS11 Angoli ± 20° Rugosità Ra $\sqrt[3]{}$	MATERIALE : CARTONCINO Sp. 0.35					DENOMINAZIONE DIMENSIONI ETICHETTA VIVA2	
	TRATTAMENTO TERMICO						
	FINITURA :						
SCALA	PROIEZIONE	DISEGNATO P.Urso 	PART. N° 1010130001		VARIANTE 00		
1.000		DATA 13-09-1999				PAG. 1	
		APPROVATO D.Spagna.					