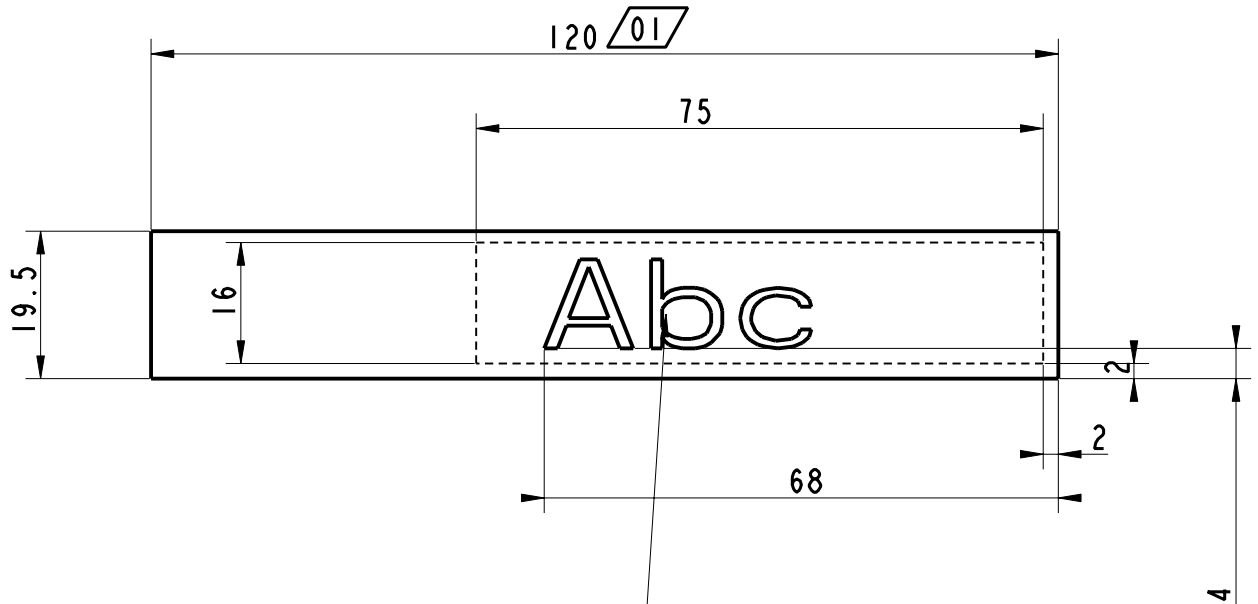


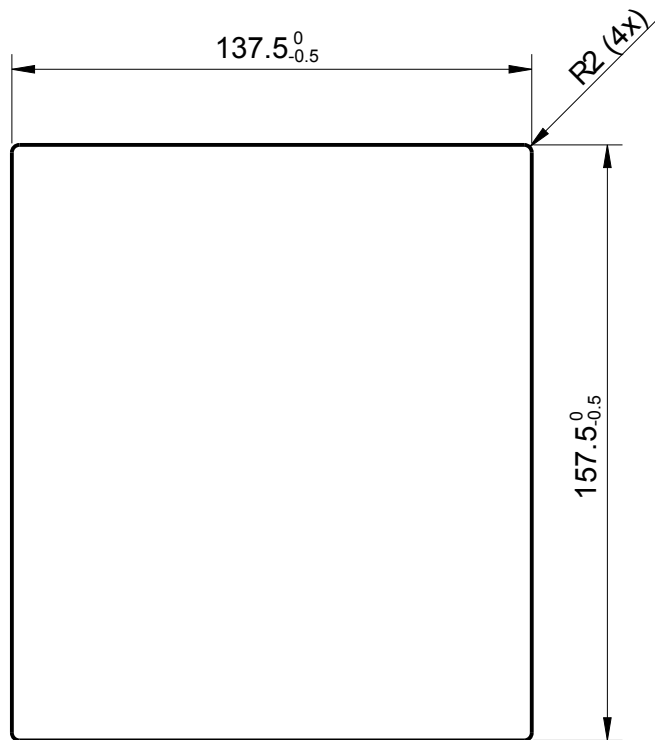
VAR	MODIFICA	DATA	FIRMA
	Etiquettes de sélection SAGOMA MILANO		
	12 unités		



AREA CHE COINCIDE CON LA FINESTRA
TRASPARENTE DEL PANNELLO DI COMANDO

POS. N°	Q.TA'	DENOMINAZIONE	MATERIALE	T. TERMICO	NOTE		
rheavendors CONFIDENTIAL AND PROPRIETARY			<p style="text-align: center;">rheavendors </p> <p style="text-align: center;">LOC. CARONNO PERTUSELLA ITALIA</p>				
QUOTE SENZA INDICAZIONE DI TOLLERANZA PER LAVORAZIONE : GRADO DI PRECISIONE MEDIO UNI5307 PER STAMPAGGIO : JS11 Angoli $\pm 20^\circ$ Rugosità $Ra \sqrt[3]{\quad}$	MATERIALE : CARTONCINO Sp. 0.35						
	TRATTAMENTO TERMICO						
	FINITURA :						
DENOMINAZIONE DIMENSIONI ETICH. SELEZ.							
SCALA	PROIEZIONE	DISEGNATO G.Dimarco	PART. N° 1010132001				
1.000		DATA 30/10/2006				VARIANTE 01	PAG. 1/1
		APPROVATO D.Spagna					

VAR	MODIFICA	DATA	FIRMA
	Etiquettes «Mode d'emploi» SAGOMA MILANO		


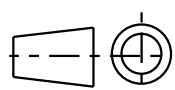


VISTA FRONTALE

ADESIVIZZARE QUESTO LATO



TIPO ADESIVO: 3M 467MP

rheavendors CONFIDENTIAL AND PROPRIETARY		 CARONNO PERTUSELLA - ITALIA-			
QUOTE SENZA INDICAZIONE DI TOLLERANZA PER LAVORAZIONE : GRADO DI PRECISIONE MEDIO UNI5307 PER STAMPAGGIO : JS11 Angoli ± 20' Rugosità Ra $\sqrt[3]{}$	MATERIALE : POLIESTERE SATINATO SP 0.254mm TRATTAMENTO TERMICO			DENOMINAZIONE DIM.ETICHETTA SOPRA TASTIERA	
SCALA 1:2	PROIEZIONE 	DISEGNATO SANTILLO DATA 20/01/11 APPROVATO SANTILLO	PART. N° 0020038185	VARIANTE 00	PAG. 11