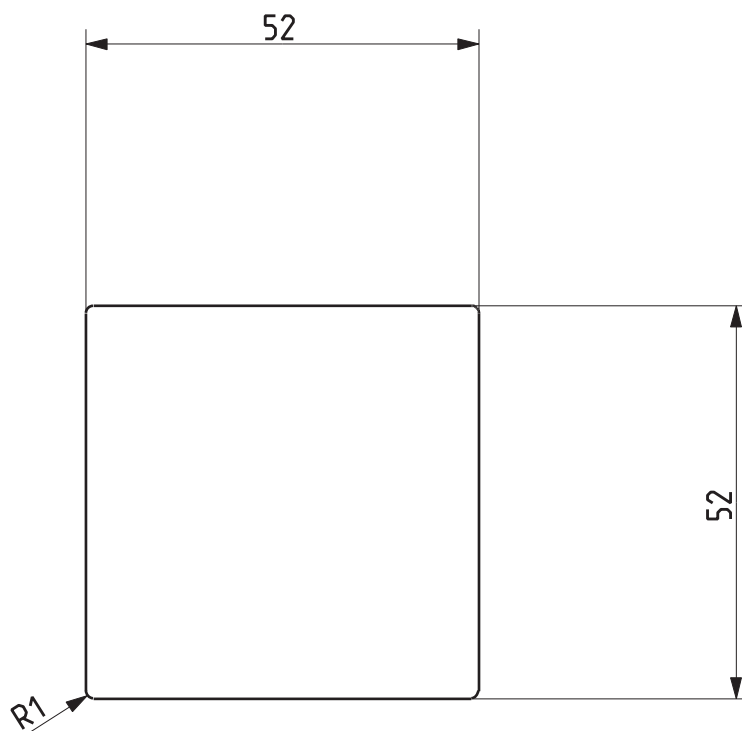

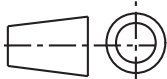


VAR	MODIFICA	DATA	FIRMA
	<b>Etiquettes de sélection LUCE X</b>		
	<b>24 unités</b>		



POS. N°	Q.TA'	DENOMINAZIONE	MATERIALE	T. TERMICO	NOTE		
rheavendors CONFIDENTIAL AND PROPRIETARY		<p style="text-align: center;"><b>rheavendors</b> </p> <p style="text-align: center;">LOC. CARONNO PERTUSELLA ITALIA</p>					
<b>QUOTE SENZA INDICAZIONE DI TOLLERANZA</b> PER LAVORAZIONE : GRADO DI PRECISIONE MEDIO UN15307  PER STAMPAGGIO : JS11 Angoli ± 20° Rugosità Ra $\sqrt{3}$	MATERIALE :					<b>DENOMINAZIONE</b> <b>DIMENS. ETIC. SELEZIONE</b>	
	PC Trasp. 0.3						
		TRATTAMENTO TERMICO					
		FINITURA :					
SCALA	PROIEZIONE	DISEGNATO <b>TOFFANO</b> DATA <b>19-07-06</b> APPROVATO <b>D. SPAGNA</b>	PART. N°	VARIANTE	PAG.		
1.000			<b>0020042125</b>	<b>00</b>	<b>2 \ 2</b>		