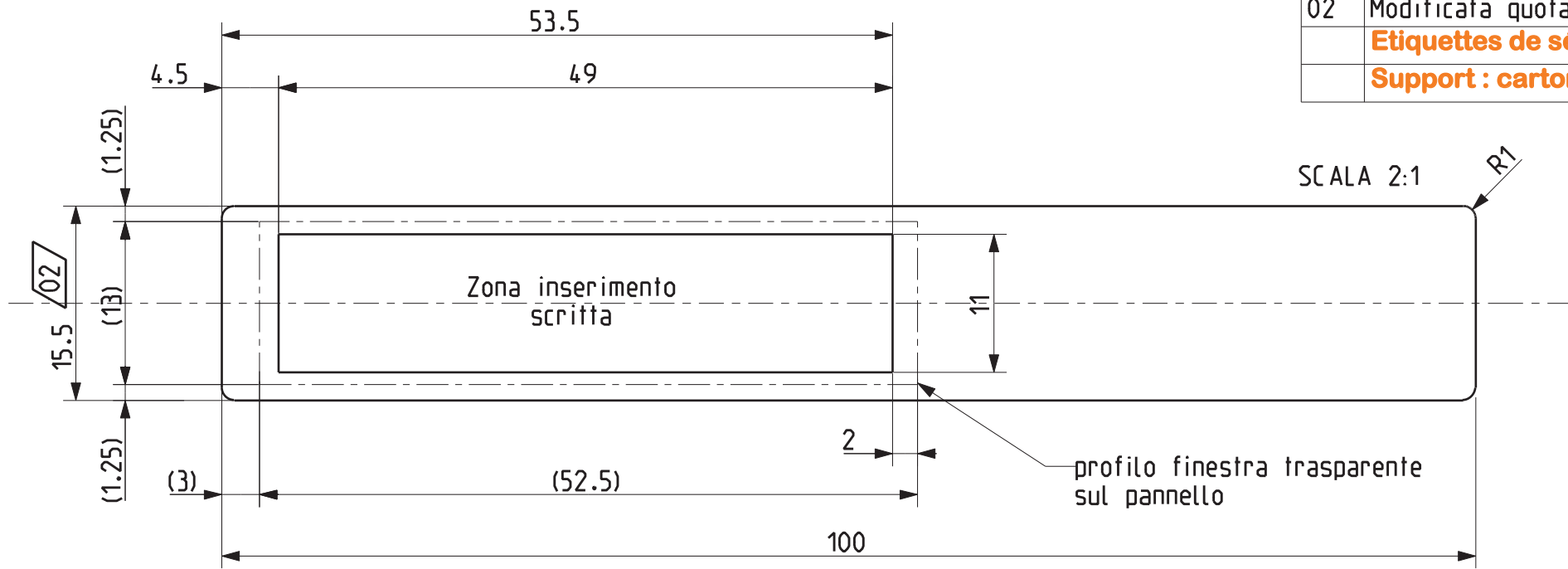


La vista rappresenta l'etichetta SX.
L'etichetta DX è simmetrica.



VAR	MODIFICA	DATA	FIRMA
01	Modificata zona inserimento scritta	17-12-08	Zaroli L.
02	Modificata quota 15.5 (era 15)	08-01-09	Zaroli L.
	Etiquettes de sélection XS CINO		
	Support : carton épaisseur 0.35 mm		

Serie etichette prevista con lato DX + lato SX
e retroilluminata



MATERIALE:
Carta traslucida T2000 print 17 Gr. Sp.0,14 mm.

rheavendors CONFIDENTIAL AND PROPRIETARY		<h1>rheavendors</h1> <p>LOC. CARONNO PERTUSELLA ITALIA</p>			
QUOTE SENZA INDICAZIONE DI TOLLERANZA PER LAVORAZIONE : GRADO DI PRECISIONE MEDIO UNI5307 PER STAMPAGGIO : JS11 Angoli ± 20° Rugosità Ra $\sqrt{3}$	MATERIALE : Vedi nota disegno TRATTAMENTO TERMICO FINITURA :			DENOMINAZIONE Dim. etichette sel. XS-08 R	
SCALA 1:1	PROIEZIONE 	DISEGNATO Zaroli Luca DATA 14-05-2008 APPROVATO Danilo Spagna	PART. N° 0020039055	VARIANTE 02	PAG. 11